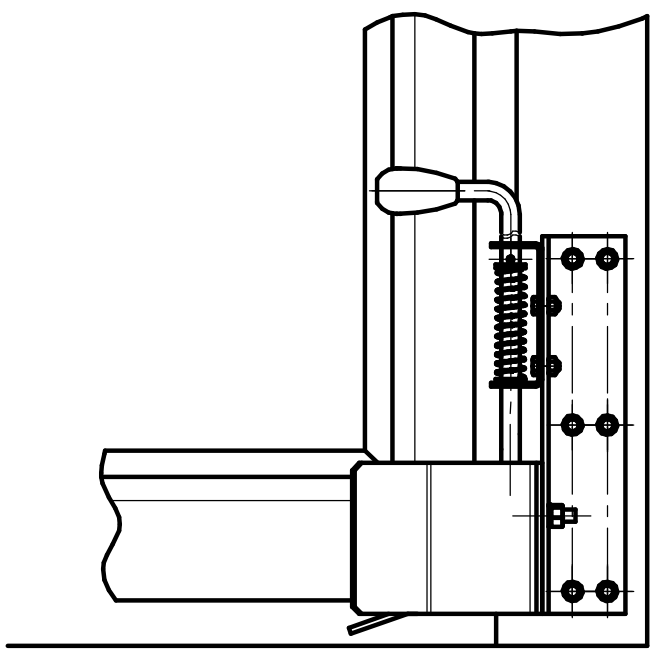


Ловитель нижний с задвижкой



Ловитель верхний

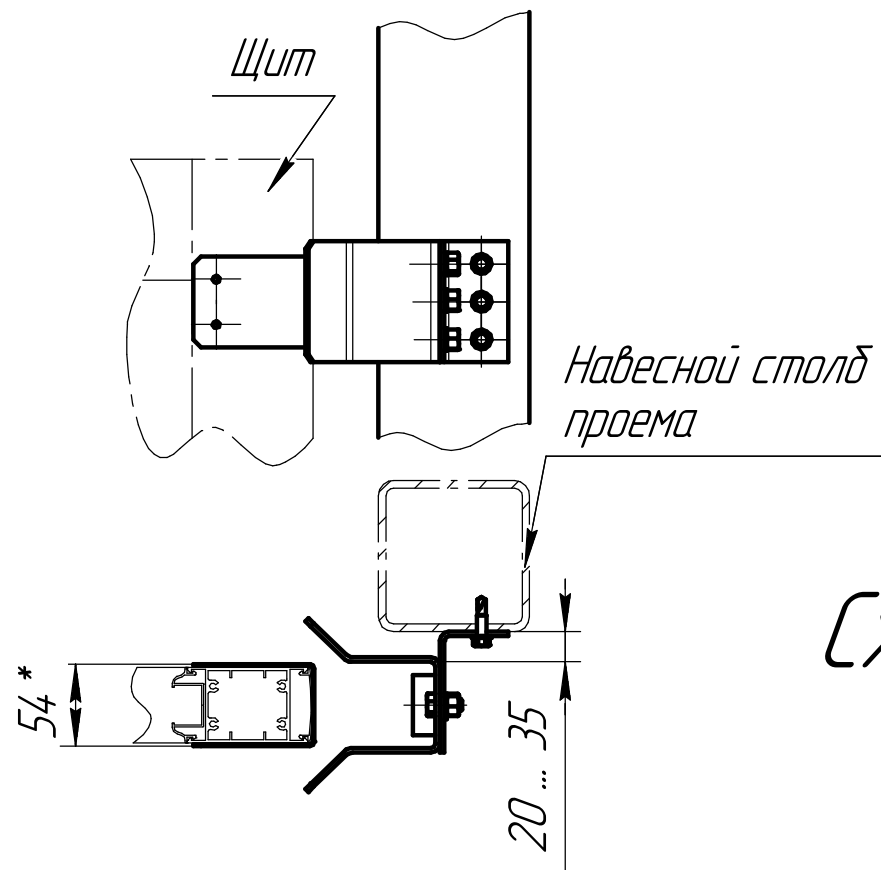
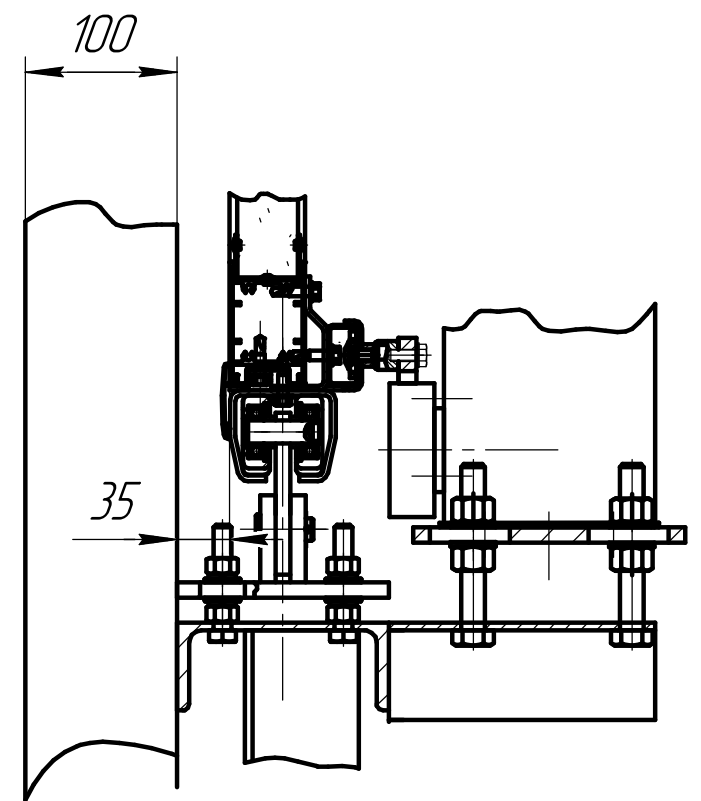
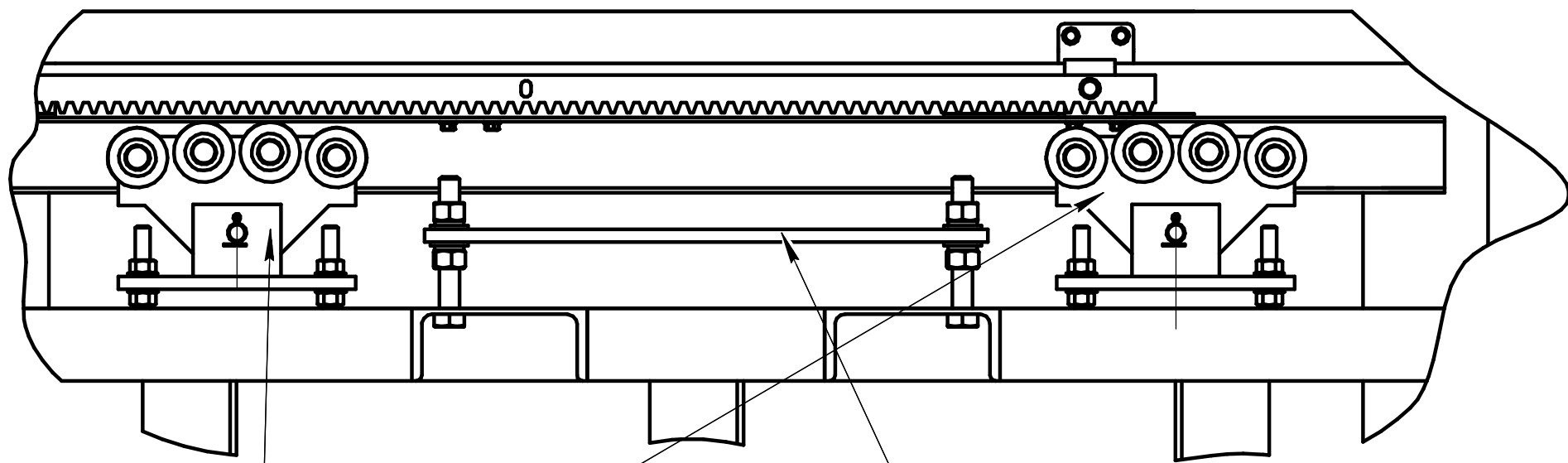
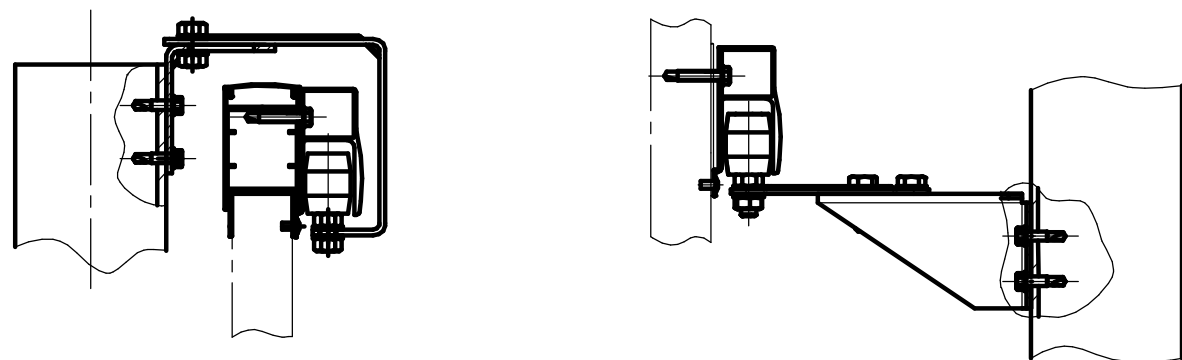


Схема крепления привода



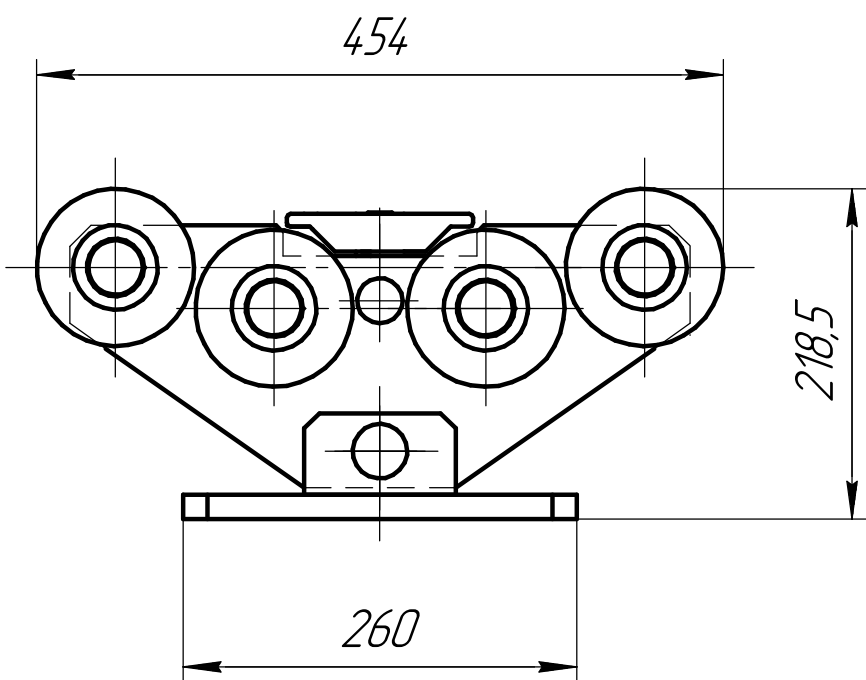
Направляющие устройства



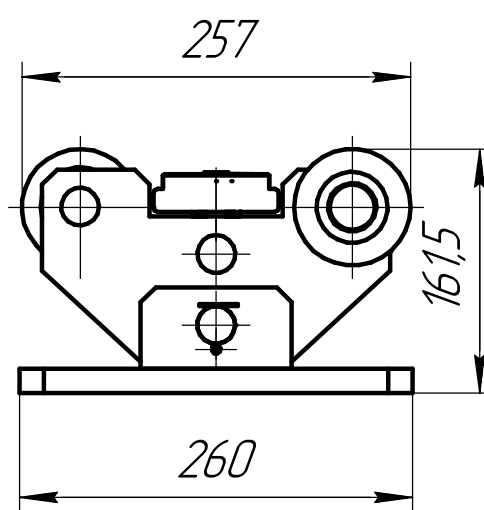
Пластина крепления привода

Опоры роликовые

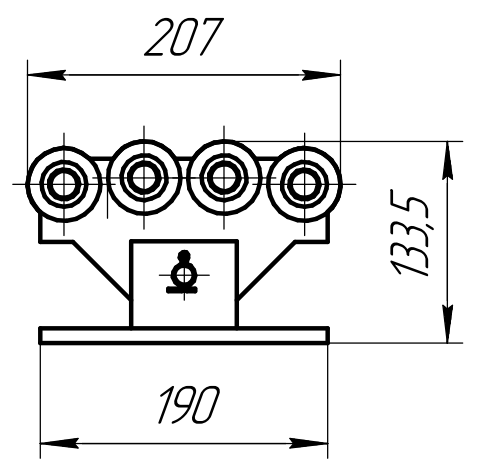
Опора роликовая для балки 138x144x6



Опора роликовая для балки 95x88x5



Опора роликовая для балки 71x60x3,5



Перв. примен.

Справ. №

Подп. и дата

Изм. № д/дл.

Взам. инв. №

Подп. и дата

Изм. № подл.

				DHS.FF.04				
Изм.	Лист	№ докум.	Подп.	Дата	Фрагменты	Лист	Масса	Масштаб
Разраб.		Мильников		24.12.09				1:5
Проб.						Лист	Листов	1
Т.контр.								
Н.контр.								
Утв.								